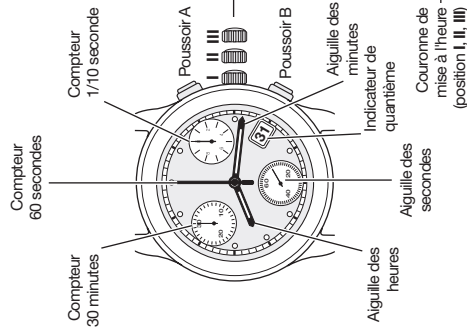


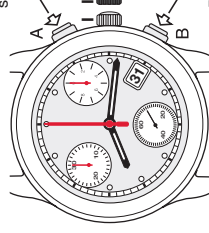
A

AFFICHAGE

Aiguille de la montre



Sélection du compteur pour la mise à zéro (l'aiguille sélectionnée se déplace).



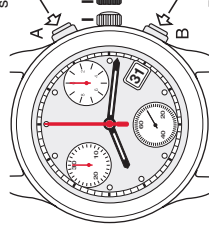
Remise à zéro de l'aiguille sélectionnée.

B

MISE A ZERO DES COMPTEURS

Couronne en position II

Sélection du compteur pour la mise à zéro (l'aiguille sélectionnée se déplace).

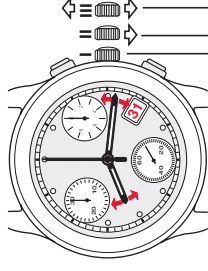


Remise à zéro de l'aiguille sélectionnée.

C

REGLAGE

Couronne 3 positions



Position de marche

Correction rapide de la date

Position de mise à l'heure (stop seconde) et correction de la date à chaque passage à minuit

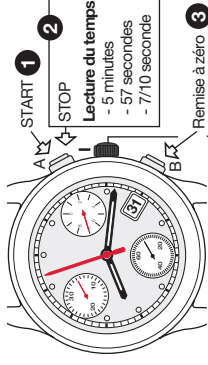
Remarque

Couronne en position III: STOP-SECONDE

D

MODE CHRONOMETRAGE

Fonction chronométrage simple



1 à 3 ordre des fonctions

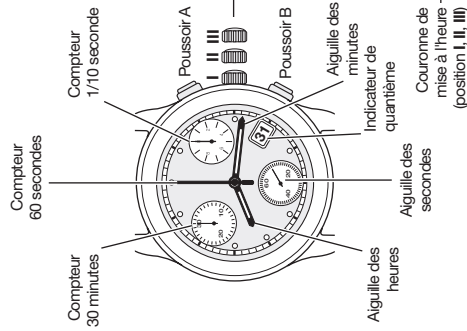
ATTENTION

Avant chaque chronométrage, les aiguilles du chronographe doivent être à leur origine. Au besoin, voir le chapitre MISE A ZERO DES COMPTEURS.

E

MODE CHRONOMETRAGE

Fonction ADD



Couronne de mise à l'heure en position I

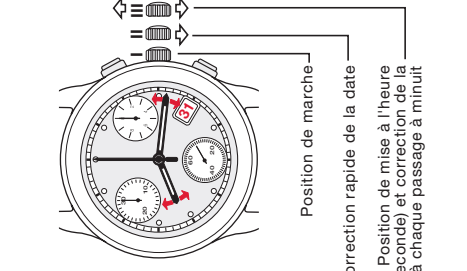
Remise à zéro

1 à X ordre des fonctions

F

MODE CHRONOMETRAGE

Fonction SPLIT-TIME or TEMPS INTERMEDIAIRES



1 à 7 ordre des fonctions

ETA G10.212

ETA SA Manufacture Horlogère Suisse
depuis 1793

592 069 - 31.01.2014 / ETA / 00